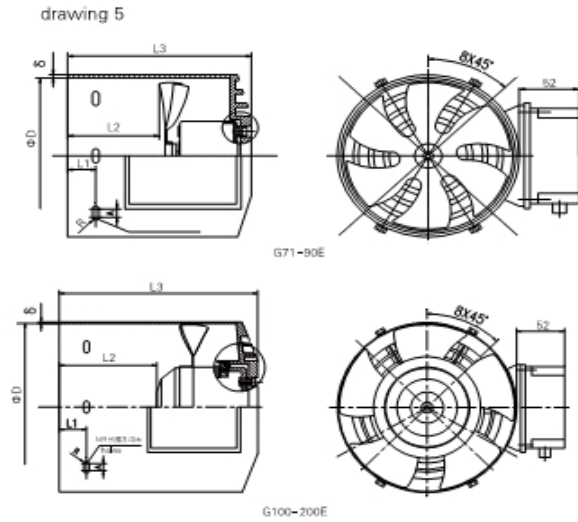


Fremdlüfter - Premium Serie- Schutzart IP56

Abmessungen

Type	ΦD	L1	L2	L3
G-63E	120	8	65±2.0	195
G-71E	138	8	95±2.0	185
G-80E	157	8	95±2.0	185
G-90E	176	8	95±2.0	195
G-100E	191	8	85±2.0	186
G-112E	217	8	120±2.0	219
G-132E	257	8	80±2.0	225



Overall & installation dimensions As drawing 5 and form 5

technische Daten -

3x230/400 V und 1x230 V 50/60 Hz verwendbar

frame	Voltage (V)	Frequency (Hz)	Power W	Current A	Speed r/min	Air m3/h	Air press pa	Noise dB(A)	Production class IP	Artikel Nr.
G-63E	1x230	50	35	0,15	2950					FLA-G63
	1x240	60	45	0,17	3500					
	3x230/400	50	25	0.18/0.10	2950	45	40	62	F/IP56	
G-71E	1x230	50	35	0,19	2950					FLA-G71
	1x240	60	45	0,21	3500					
	3x230/400	50	30	0.19/0.12	2900	52	50	62	F/IP56	
	3x254/460	60	40	0.19/0.11	3500					
G-80E	1x230	50	35	0,19	2950					FLA-G80E
	1x240	60	45	0,21	3500					
	3x230/400	50	35	0.19/0.12	2900	58	60	62	F/IP56	
	3x254/460	60	45	0.19/0.11	3500					
G-90E	1x230	50	45	0,19	2900					FLA-G90E
	1x240	60	55	0,22	3400					
	3x230/400	50	40	0.19/0.12	2900	91	80	65	F/IP56	
G-100E	1x230	50	45	0,19	2900					FLA-G100E
	1x240	60	55	0,23	3400					
	3x230/400	50	40	0.19/0.12	2900	142	80	67	F/IP56	
	3x254/460	60	55	0.19/0.11	3400					
G-112E	1x230	50	45	0,19	2850					FLA-G112E
	1x240	60	65	0,28	3350					
	3x230/400	50	45	0.19/0.12	2850	229	80	67	F/IP56	
	3x254/460	60	70	0.21/0.12	3300					
G-132E	1x230	50	55	0,45	1450					FLA-G132E
	1x240	60	45	0,35	1750					
	3x230/400	50	55	0.4/0.23	1450	337	35	69	F/IP56	
	3x254/460	60	55	0.37/0.21	1750					