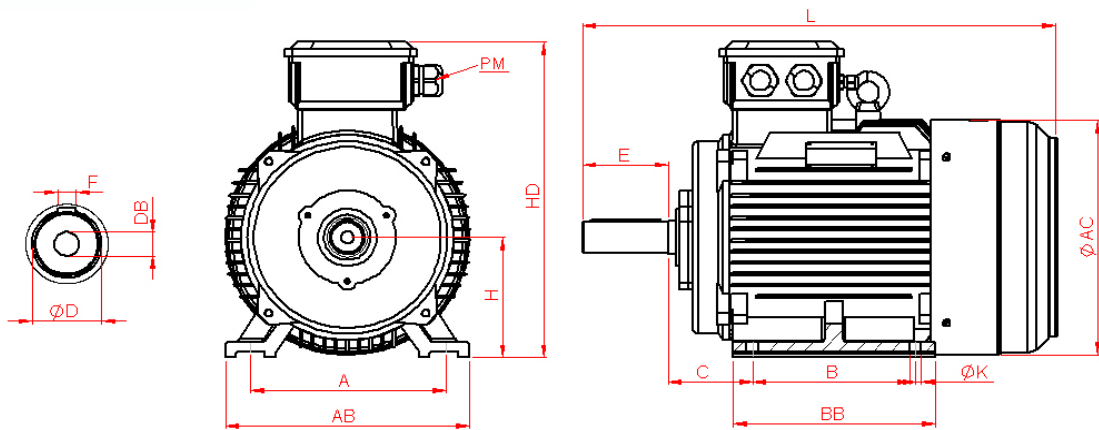


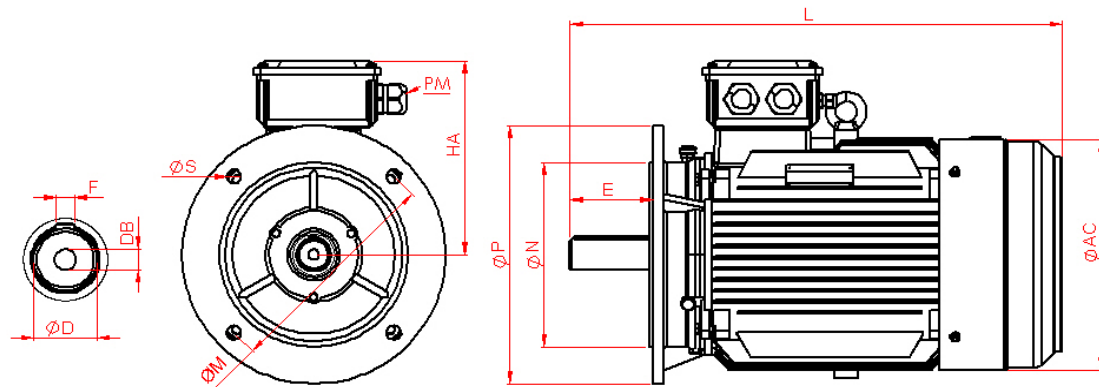
## Elektromotor, B3, B5, B35, 4 KW, 8 polig



IEC 34-30

**Maßblatt Drehstrommotor / dimensions three phase motor IM B3 [mm]**

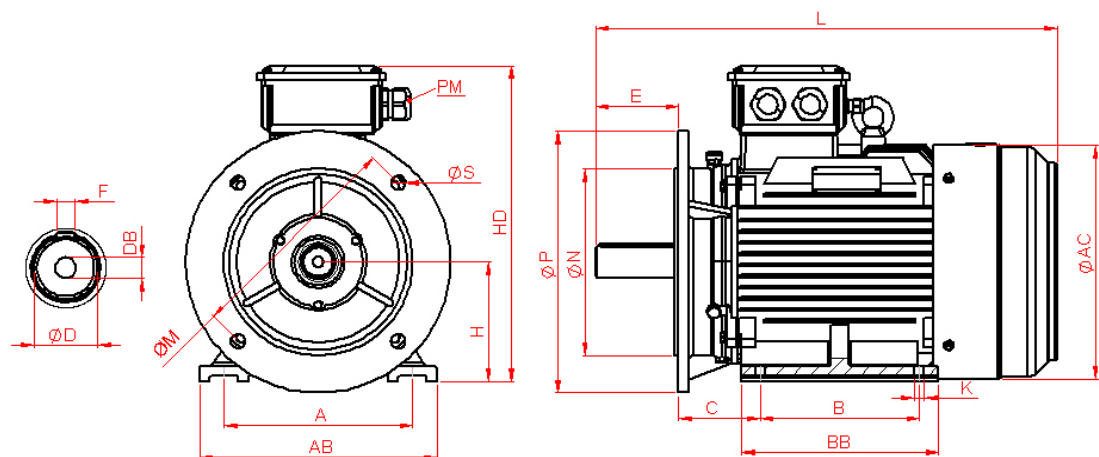
Typ	A	AB	AC	B	BB	C	PM	ØD	DB	E	F	H	HD	K	L
SEV-160M1-8	254	320	330	210	260	108	2-M40x1.5	42	M16	110	12	160	420	14,5	615



IEC 34-30

**Maßblatt Drehstrommotor / dimensions three phase motor IM B5 [mm]**

Typ	AC	ØD	DB	E	F	HA	PM	L	ØP	ØN	ØM	ØS
SEV-160M1-8	330	42	M16	110	12	260	2-M40x1.5	615	350	250	300	19



IEC 34-30

**Maßblatt Drehstrommotor / dimensions three phase motor IM B35 [mm]**

Typ	A	AB	AC	B	BB	C	PM	ØD	DB	E	F	H	HD	K	L
SEV-160M1-8	254	320	330	210	260	108	2-M40x1.5	42	M16	110	12	160	420	14,5	615
											ØP	ØN	ØM	ØS	
											350	250	300	19	

## Elektromotor, B3, B5, B35, 4 KW, 8 polig

### technische Daten / technical data

Typ / type	SEV-160M1-8				
Leistung / power	[kW]	4	Anzugs- zu Nennstrom / starting current	[Ia/In]	6,0
Drehzahl / speed	[upm]	720	Kipp- zu Nennmoment / pull-out torque	[MK/Mn]	2
Anzahl der Pole/ number of poles		8	Anzugs- zu Nennmoment / starting torque	[Ma/Mn]	2,0
Nennstrom / rated current (400V)	[A]	9,79	Trägheitsmoment / moment of inertia	[Kgm <sup>2</sup> ]	0,0657
Leistungsfaktor / power factor	[cos φ]	0,73	Lager / bearing	[DE] [NDE]	6309 6209
Wirkungsgrad / efficiency	[100%] [75%] [50%]	81 81,5 80,4	max. Radialbelastung / max. radial force	[N]	3830
Schutzart / degree of protection	[IP]	IP55	Schallleistungspegel / noise level	[dB]	68
Drehmoment / torque	[Nm]	53,1	Umgebungstemperatur / ambient temperature	[°C]	-15°C/+40°C
Betriebsart / type of duty		S1	Gewicht / weight	[kg]	B3 = 89 B5 = 92 B35 = 96
Iso.Kl		F	Aufstellungshöhe altitude	[m]	≤1000m
max. Temperaturanstieg / temperature rise	[K]	<80K			
Frequenz / frequency	[Hz]	50/60 Hz			
Spannung / voltage		400/690 [Δ/Y] 50Hz 460/796 [Δ/Y] 60Hz			
Motorschutz / motor protection		3 x PTC Kaltleiter			
Herstellungsjahr production year		siehe Seriennummer 1. vier Stellen see serial number 1. four digits			