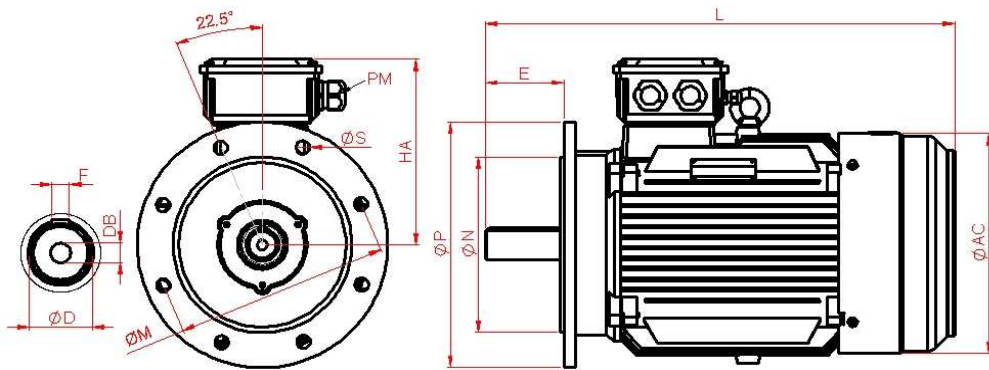


IEC 34-30

**Maßblatt Drehstrommotor / dimensions three phase motor IM B3 [mm]**

Typ	A	AB	AC	B	BB	C	PM	ØD	DB	E	F	H	HD	K	L
SEV-280S-6	457	550	580	368	490	190	2-M63x1.5	75	M20	140	20	280	680	24	975

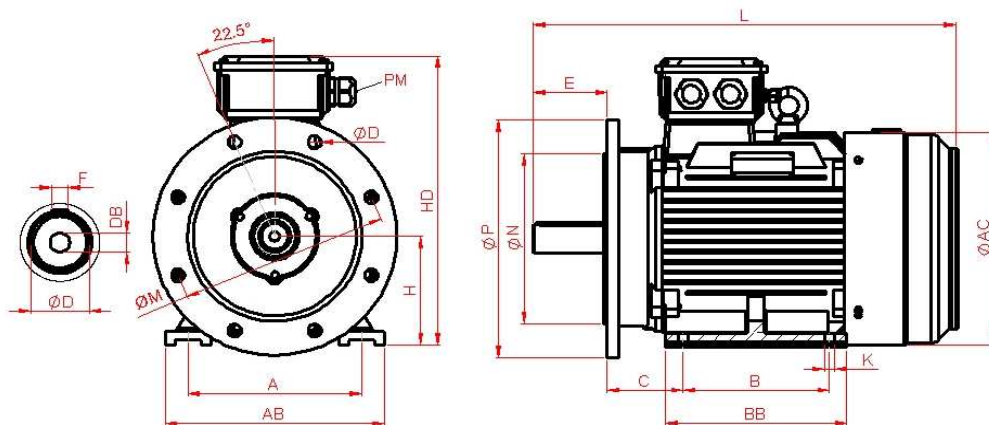


**IE3**

IEC 34-30

**Maßblatt Drehstrommotor / dimensions three phase motor IM B5 [mm]**

Typ	AC	ØD	DB	E	F	HA	PM	L	ØP	ØN	ØM	ØS
SEV-280S-6	580	75	M20	140	20	400	2-M63x1.5	975	550	450	500	19



**IE3**

IEC 34-30

**Maßblatt Drehstrommotor / dimensions three phase motor IM B35 [mm]**

Typ	A	AB	AC	B	BB	C	PM	ØD	DB	E	F	H	HD	K	L
SEV-280S-6	457	550	580	368	490	190	2-M63x1.5	75	M20	140	20	280	680	24	975
											ØP	ØN	ØM	ØS	
											550	450	500	19	

## technische Daten / technical data

Typ / type	SEV-280S-6				
Leistung / power	[kW]	45	Anzugs- zu Nennstrom / starting current	[Ia/In]	7,3
Drehzahl / speed	[upm]	980	Kipp- zu Nennmoment / pull-out torque	[MK/Mn]	2
Anzahl der Pole/ number of poles		6	Anzugs- zu Nennmoment / starting torque	[Ma/Mn]	2,0
Nennstrom / rated current (400V)	[A]	81,41	Trägheitsmoment / moment of inertia	[Kgm <sup>2</sup> ]	1,5598
Leistungsfaktor / power factor	[cos φ]	0,85	Lager / bearing	[DE] [NDE]	6317 6314
Wirkungsgrad / efficiency	[100%] [75%] [50%]	93,7 93,6 91,2	max. Radialbelastung / max. radial force	[N]	7060
Schutzart / degree of protection	[IP]	IP55	Schallleistungspegel / noise level	[dB]	80
Drehmoment / torque	[Nm]	438,5	Umgebungstemperatur / ambient temperature	[°C]	-15°C/+40°C
Betriebsart / type of duty		S1	Gewicht / weight	[kg]	B3 = 546 B5 = 546 B35 = 570
Iso.Kl		F	Aufstellungshöhe / altitude	[m]	≤1000m
max. Temperaturanstieg / temperature rise	[K]	<80K			
Frequenz / frequency	[Hz]	50/60 Hz			
Spannung / voltage		400/690 [Δ/Y] 50Hz 460/796 [Δ/Y] 60Hz			
Motorschutz / motor protection		3 x PTC Kaltleiter			
Herstellungsjahr / production year		siehe Seriennummer 1. vier Stellen see serial number 1. four digits			