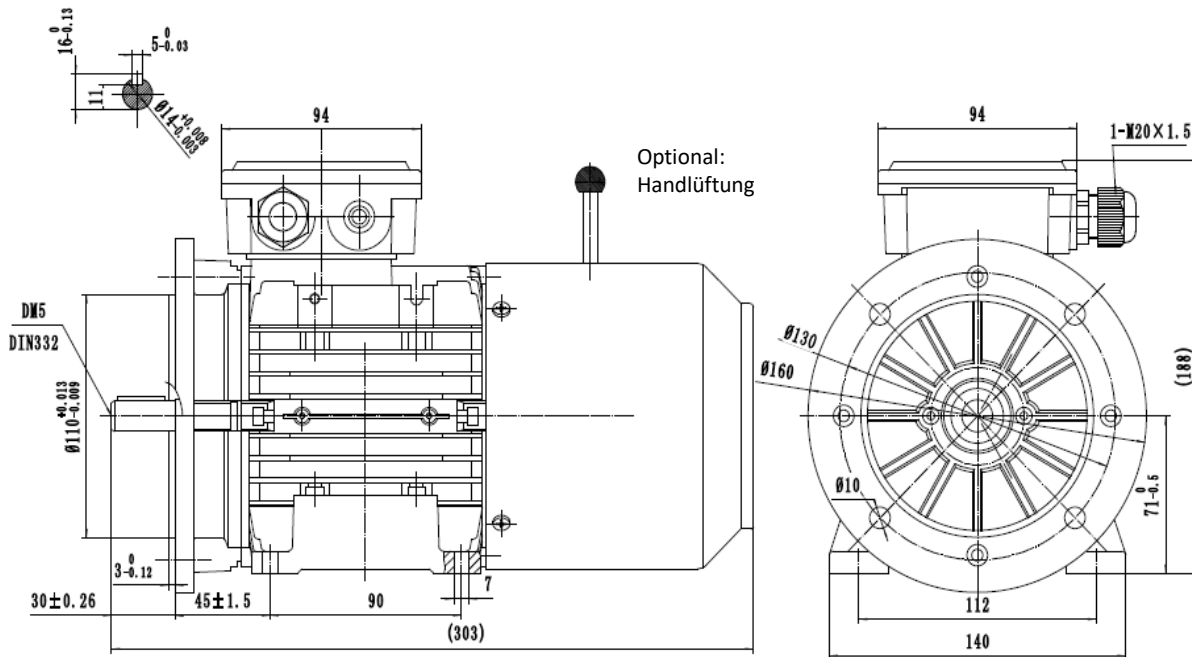




**Drehstrombremsmotor / Three-Phase-Brakemotor**  
**IE3 - 0,25 kW - 4 polig / 4 pole B35**



**Typ / type** **SEV-BM3 711-4**

Gehäusematerial / frame material		Aluminum		Nenn Drehmoment / rated torque		1,69	
Ausführung / execution		Dreiphasen/ three phase		Anzugs- zu Nennmoment / start- to rated torque		2,3	
Baugröße / frame size		71		Kipp- zu Nennmoment / brakedown- to rated torque		2,5	
Leistung / power @50Hz	kW	0,25		min. Dreh- zu Nennmoment / min- to rated torque		2,1	
Nennstrom / rated current @230V	Δ	1,23		Anzugs- zu Nennstrom / starting- to rated current		4,5	
Nennstrom / rated current @400V	Y	0,71		Lager / bearing (DE)		6202-2RZ	
Drehzahl / speed @50Hz	(r/min)	1410		Lager / bearing (NDE)		6202-2RZ	
Wirkungsgrad / efficiency	<b>IE3</b>						
	Eff. 100%	73,50		Wellendichtung / shaft seal (DE/NDE)		15x25x7	
	Eff. 75%	73,20		Hauptkabelverschraubung / main cable glands		1-M20*1.5	
	Eff. 50%	69,00		Isolationsklasse / insulation class		F	
Leistungsfaktor / power factor cosφ	100% load	0,69		Schutzart / protection degree		IP 55	
60Hz 265/460V	Power(kW)	0,29		Thermischer Schutz / thermal protection		3*PTC	
60Hz 276/480V	Power(kW)	0,30		Drehrichtung / rotation direction		rechts-links / clockwise-counterclockwise	
Drehzahl / speed @60Hz	(r/min)	1690		Einschaltdauer / service duty		S1	
Ausführung Bremse / execution brake		BLC457-06		Wuchtung / balance		Halbkeilwuchtung / half-key balanced	
Bremsmoment / braking torque (@ 100 Upm / rpm)		4		Kühlungsart / cooling		IC 411	
Normen / regulations		IEC / DIN / ISO / VDE / EN		Lautstärke / noise dB(A)		55	
Standard / standard		IEC 60034		Nettogewicht / net weight(kg)		7,55	
Umgebungstemperatur / ambient Temp.		-20°C ~ +40°C		Massenträgheitsmoment / moment of inertia (kg*m²)		0,000717000	
				Aufstellungshöhe / altitude (max.)		1000m über Meeresspiegel / above sea level	