

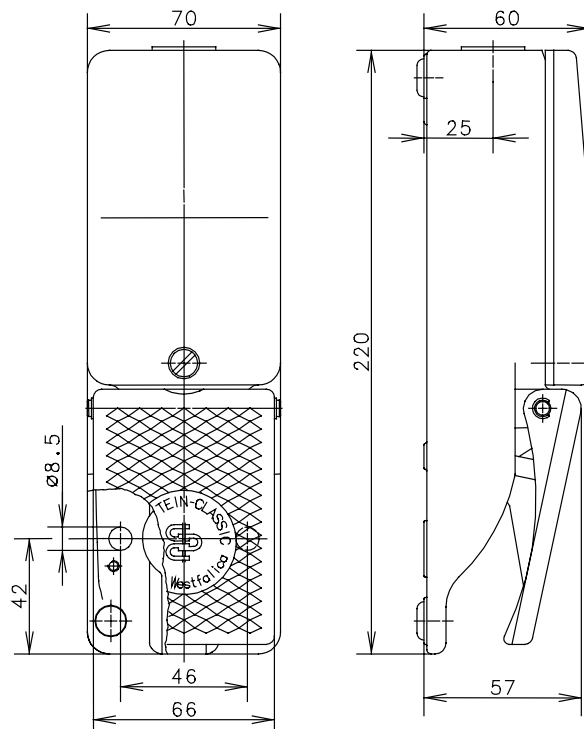
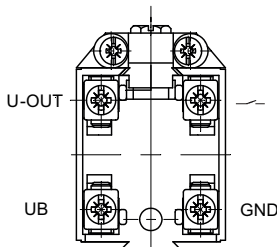
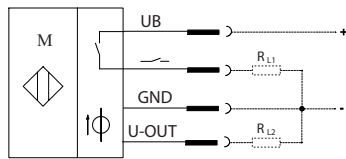
Technische Daten

Fußschalter Baureihe F1

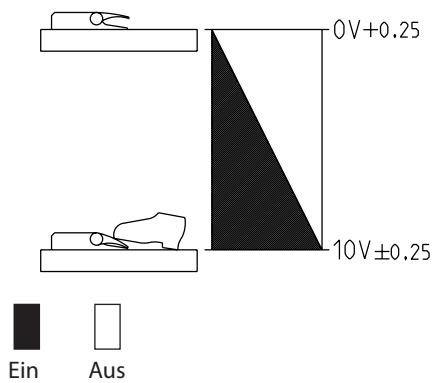
Typbezeichnung **F1-AU0-10V**

Artikelnummer **6161500724**

Anschlussschema



Kennlinie



Ein Aus

Technische Daten

Elektrische Daten		
Bemessungsbetriebsspannungsbereich	U_B	12 - 26 V DC
Leerlaufstrom	I_o	< 25 mA
Kurzschlusschutzeinrichtung	Schaltelement	Taktend, dauerkurzschluss- u. überlastfest
Verpolschutz		ja
Bereitschaftsverzug	t_v	< 50 ms
Schutzklasse		III (Schutzkleinspannung)
Analogausgang		
Spannungsausgang (Regelbereich)		0 – 10 V
Linearitätsfehler max.		$\pm 2,5\%$ vom Endwert (10 V), U_B und Temperatur konstant
Temperaturfehler max.		$\pm 10\%$ U_B konstant
Wiederholgenauigkeit	R	$\leq 2\%$ vom Endwert (10 V), U_B und Temperatur konstant
min. Lastwiderstand	R_{L2}	2 k Ω
Schaltausgang		
Schaltelementfunktion	S	PNP Schließer (teachbar)
Hysterese	H	$\approx 10\%$
Spannungsfall	U_d	$\leq 1,6\text{ V}$
Gebrauchskategorie		DC 12
Bemessungsbetriebsstrom	I_e	200 mA
Kleinster Betriebsstrom	I_m	1 mA
Reststrom	I_r	< 0,1 mA

Mechanische Daten	
Gehäuse	AL-Druckguß
Deckel	AL-Druckguß
Betätigungselemente	Fusshebel (PA)
Umgebungstemperatur	-30 ° C ... +80 ° C
Schaltkraft	ca. 10 N (Pedalmitte)
Mechanische Lebensdauer	10 x 10 ⁶ Schaltspiele
Schalhäufigkeit	max. 50 / min
Befestigung	2 x M8
Anschlussart	Schraubanschlüsse (M3,5)
Anzahl der Anschlüsse	4
Leiterquerschnitte	Eindrätig 0,5 ... 1,5 mm ² oder Litze mit Aderendhülse 0,5 ... 1,5 mm ²
Kabeleinführung	1 x M20 x 1,5
Gewicht	$\approx 1,5\text{ kg}$
Schutzart	IP65 nach IEC/EN 60529

Vorschriften
EN 60947-5-7

EU-Konformität ¹⁾
nach Richtlinie 2014/30/EU (EMV-Richtlinie)

Technische Daten

Bemerkungen

Angegebene Schutzart (IP-Code) gilt nur bei geschlossenem Deckel und Verwendung einer mindestens gleichwertigen Kabelverschraubung mit entsprechendem Kabel.

¹⁾ Zur Einhaltung der EMV-Richtlinie (2014/30/EU) muss eine geschirmte Anschlussleitung verwendet werden.