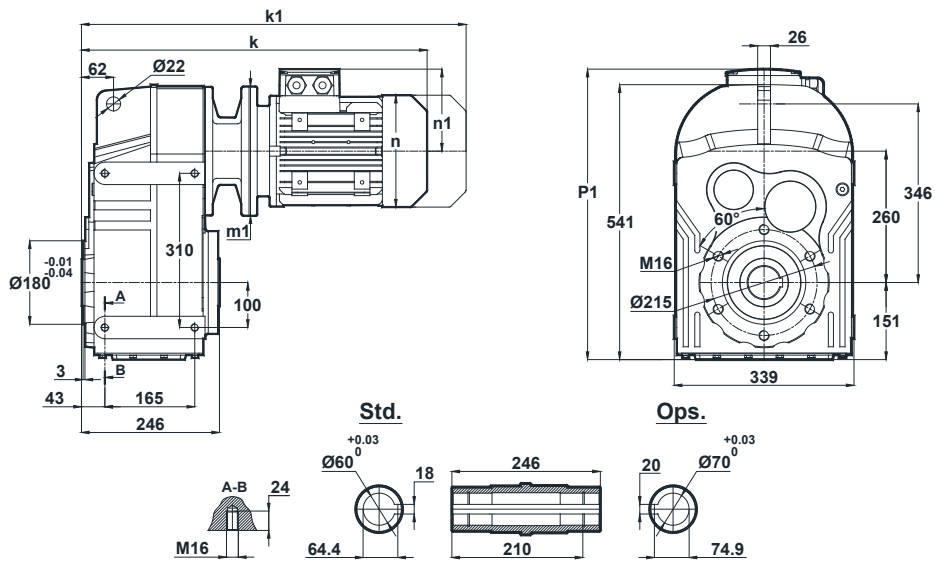


# DV572 + DV573 - Flachgetriebemotor / Parallel shaft geared motor

Tapped center hole according to DIN 332, sheet 2 / Zentrierung mit Gewinde nach DIN 332, Blatt 2

DV572.00

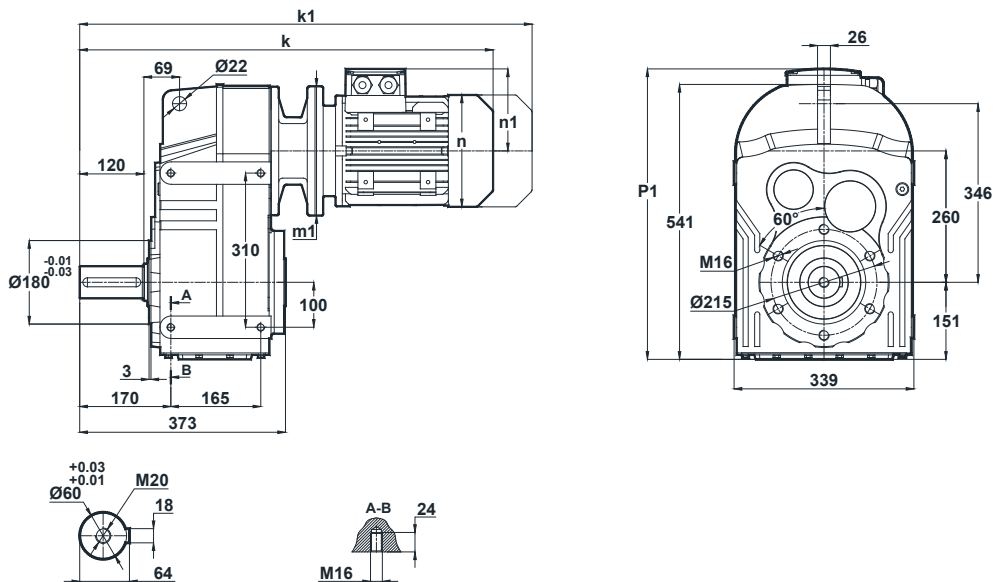
DV573.00



	80/B5	90S/B5 90S/B14	90L/B5 90L/B14	100L/B5 100L/B14	112M/B5 112M/B14	132S/B5 132S/B14	132M/B5 132M/B14	160M/B5	160L/B5	180M/B5	180L/B5
k	511	552	552	606	626	729	729	888	888	977	977
k1	604	656.5	656.5	725.5	730.5	859	859	1068	1068	1084.5	1084.5
n / n1	155 / 121	176 / 132	176 / 132	193 / 147	215 / 158	257 / 179	257 / 179	315 / 219	315 / 219	347 / 234	347 / 234
m1 (B5)	200	200	200	25	250	300	300	350	350	350	350
m1 (B14)	-	140	140	160	160	200	200	-	-	-	-
p1	-	543	543	558	569	590	59	636	636	655	655

DV572.01

DV573.01



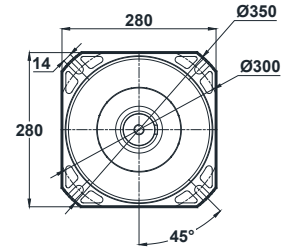
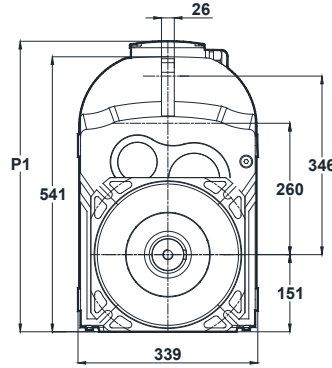
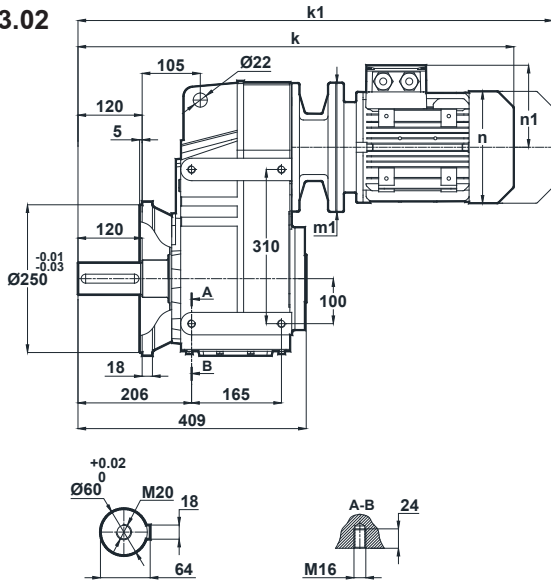
	80/B5	90S/B5 90S/B14	90L/B5 90L/B14	100L/B5 100L/B14	112M/B5 112M/B14	132S/B5 132S/B14	132M/B5 132M/B14	160M/B5	160L/B5	180M/B5	180L/B5
k	638	679	679	733	753	856	856	1015	1015	1104	1104
k1	731	783.5	783.5	852.5	857.5	986	986	1195	1195	1274.5	1274.5
n / n1	155 / 121	176 / 132	176 / 132	193 / 147	215 / 158	257 / 179	257 / 179	315 / 219	315 / 219	347 / 234	347 / 234
m1 (B5)	200	200	200	25	250	300	300	350	350	350	350
m1 (B14)	-	140	140	160	160	200	200	-	-	-	-
p1	-	543	543	558	569	590	59	636	636	655	655

Dimensions "k1" is for motors with brake.  
Maße "k1" ist für Bremsenmotoren.

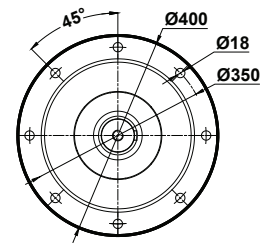
# DV572 + DV573 - Flachgetriebemotor / Parallel shaft geared motor

Tapped center hole according to DIN 332, sheet 2 / Zentrierung mit Gewinde nach DIN 332, Blatt 2

DV572.02  
DV573.02

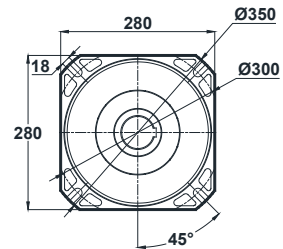
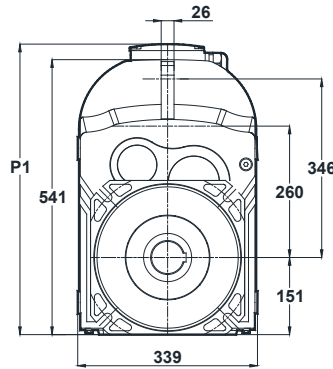
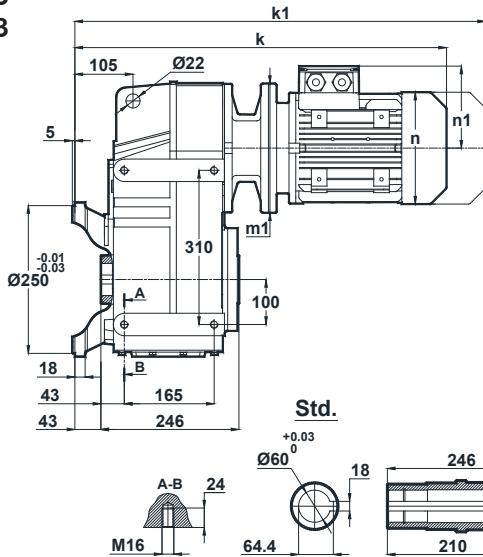


Optional Flange Dimensions  
Auswählbare Flanschabmessungen

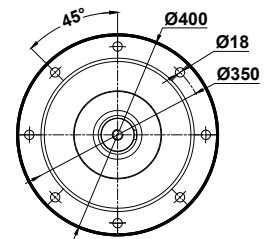


	80/B5	90S/B5 90S/B14	90L/B5 90L/B14	100L/B5 100L/B14	112M/B5 112M/B14	132S/B5 132S/B14	132M/B5 132M/B14	160M/B5	160L/B5	180M/B5	180L/B5
k	674	715	715	769	789	892	892	1051	1051	1140	1140
k1	767	819.5	819.5	888.5	893.5	1022	1022	1231	1231	1310.5	1310.5
n / n1	155 / 121	176 / 132	176 / 132	193 / 147	215 / 158	257 / 179	257 / 179	315 / 219	315 / 219	347 / 234	347 / 234
m1 (B5)	200	200	200	25	250	300	300	350	350	350	350
m1 (B14)	-	140	140	160	160	200	200	-	-	-	-
p1	-	543	543	558	569	590	59	636	636	655	655

DV572.03  
DV573.03



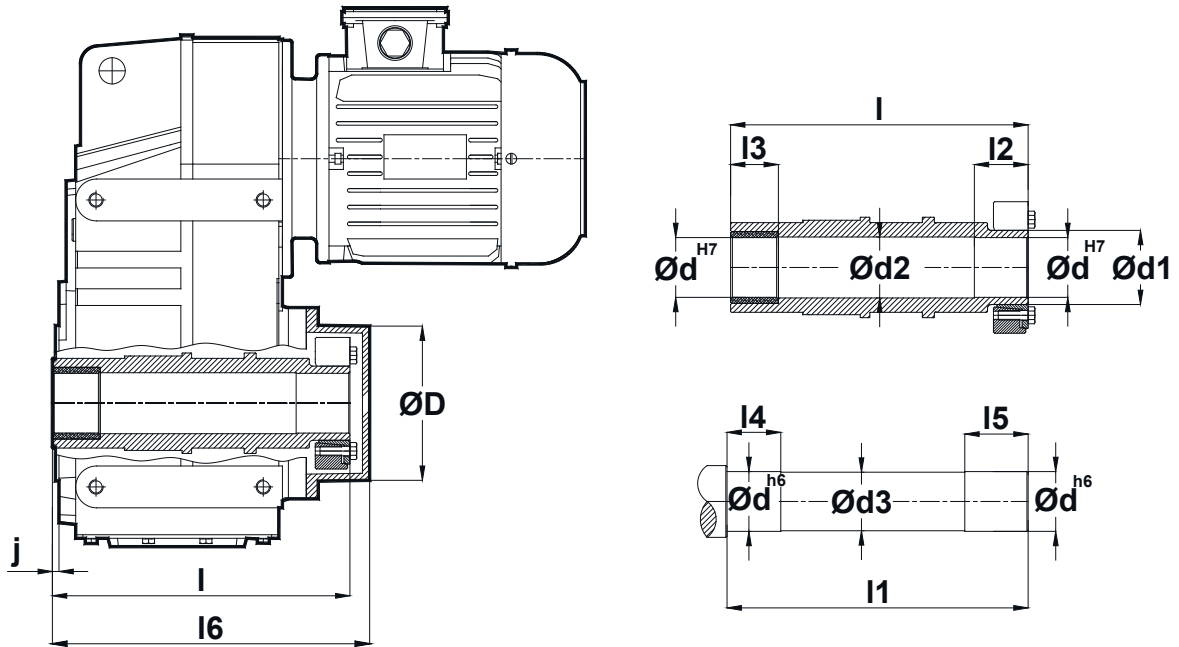
Optional Flange Dimensions  
Auswählbare Flanschabmessungen



	80/B5	90S/B5 90S/B14	90L/B5 90L/B14	100L/B5 100L/B14	112M/B5 112M/B14	132S/B5 132S/B14	132M/B5 132M/B14	160M/B5	160L/B5	180M/B5	180L/B5
k	554	595	595	649	669	772	772	931	931	1020	1020
k1	647	699.5	699.5	768.5	773.5	902	902	1111	1111	1190.5	1190.5
n / n1	155 / 121	176 / 132	176 / 132	193 / 147	215 / 158	257 / 179	257 / 179	315 / 219	315 / 219	347 / 234	347 / 234
m1 (B5)	200	200	200	25	250	300	300	350	350	350	350
m1 (B14)	-	140	140	160	160	200	200	-	-	-	-
p1	-	543	543	558	569	590	59	636	636	655	655

Dimensions "k1" is for motors with brake.  
Maße "k1" ist für Bremsenmotoren.

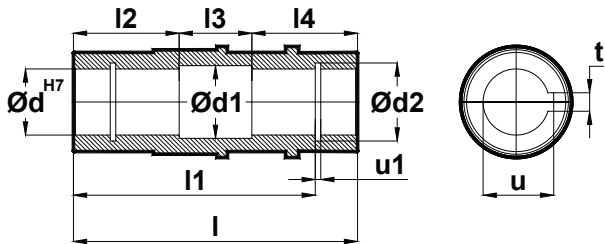
# D- SERIE HOHLWELLE MIT SCHRUMPFSCHEIBE D- SERIES HOLLOW SHAFT WITH SHRINK DISC CONNECTOR



Typi Type Typ	ØD	Ød	Ød1	Ød2	Ød3	l	l1	l2	l3	l4	l5	l6	j	M	Z	Ta[Nm]
<b>D.17..0S</b>	85	30	38	31	29	146	149	30	20	25	38	162	4	M8	5	30
<b>D.27.. 0S</b>	94	35	44	36	34	186	189	35	25	30	43	201	4.5	M8	6	30
<b>D.28.. 0S</b>	104	40	50	41	39	197	200	35	30	35	43	213	5	M8	8	30
<b>D.37.. 0S</b>	106	40	50	41	39	216	219	40	35	40	48	232	6	M8	8	30
<b>D.47.. 0S</b>	129	50	62	51	49	249	252	45	40	45	53	266	5.5	M8	9	30
<b>D.57.. 0S</b>	159	60	75	61	59	282	285	50	45	50	58	305	5.5	M10	10	59
<b>D.67.. 0S</b>	164	70	80	71	69	345	348	55	50	55	63	366	6	M10	10	59
<b>D.77.. 0S</b>	204	80	110	91	89	418	421	70	60	70	83	440	7.5	M12	12	100
<b>D.87.. 0S</b>	252	110	130	111	109	492	495	80	70	80	93	519	9	M14	9	160
<b>D.97.. 0S</b>	288	120	155	121	119	570	573	90	80	90	103	593	10	M14	10	160

M: Bolt dimension / Muttergröße  
 Z: Bolt Quantity / Anzahl von Muttern  
 Ta: Tightening Torque / Schrumpfmoment

## Hohlwellenabmessungen von D- Serie Getrieben Hollow Shaft Dimensions for D- Series Gearboxes



Tip Type Typ	d	d1	d2	l	l1	l2	l3	l4	u1	t	u
D.17..	30	31	31.4	120	105	45	30	45	1.3	8	33.3
D.27..	35	36	37	157	132	60	37	60	1.6	10	38.3
D.28..	40	41	42.5	166	142	64	38	64	1.85	12	43.3
D.37..	40	41	42.5	185	156	70	45	70	1.85	12	43.3
D.47..	50	51	53	215	183	82	51	82	2.15	14	53.8
D.57..	60	61	63	246	210	96	54	96	2.15	18	64.4
D.67..	70	71	73	308	270	110	88	110	2.65	20	74.9
D.77..	90	91	93.5	363	313	135	93	135	3.15	25	95.4
D.87..	110	111	114	428	373	160	108	160	4.15	28	116.4
D.97..	120	121	124	500	460	180	140	180	4.15	32	127.4

## Drehmomentstütze- Montagezeichnungen Torque Arm- Mounting details

